

Fenêtre Optimum

La qualité sans compromis !



Ouvrant plat



DV K1.1



Profondeur d'encastrement
74 mm



Epaisseur vitrage
24 à 46 mm



5
Chambres d'isolation

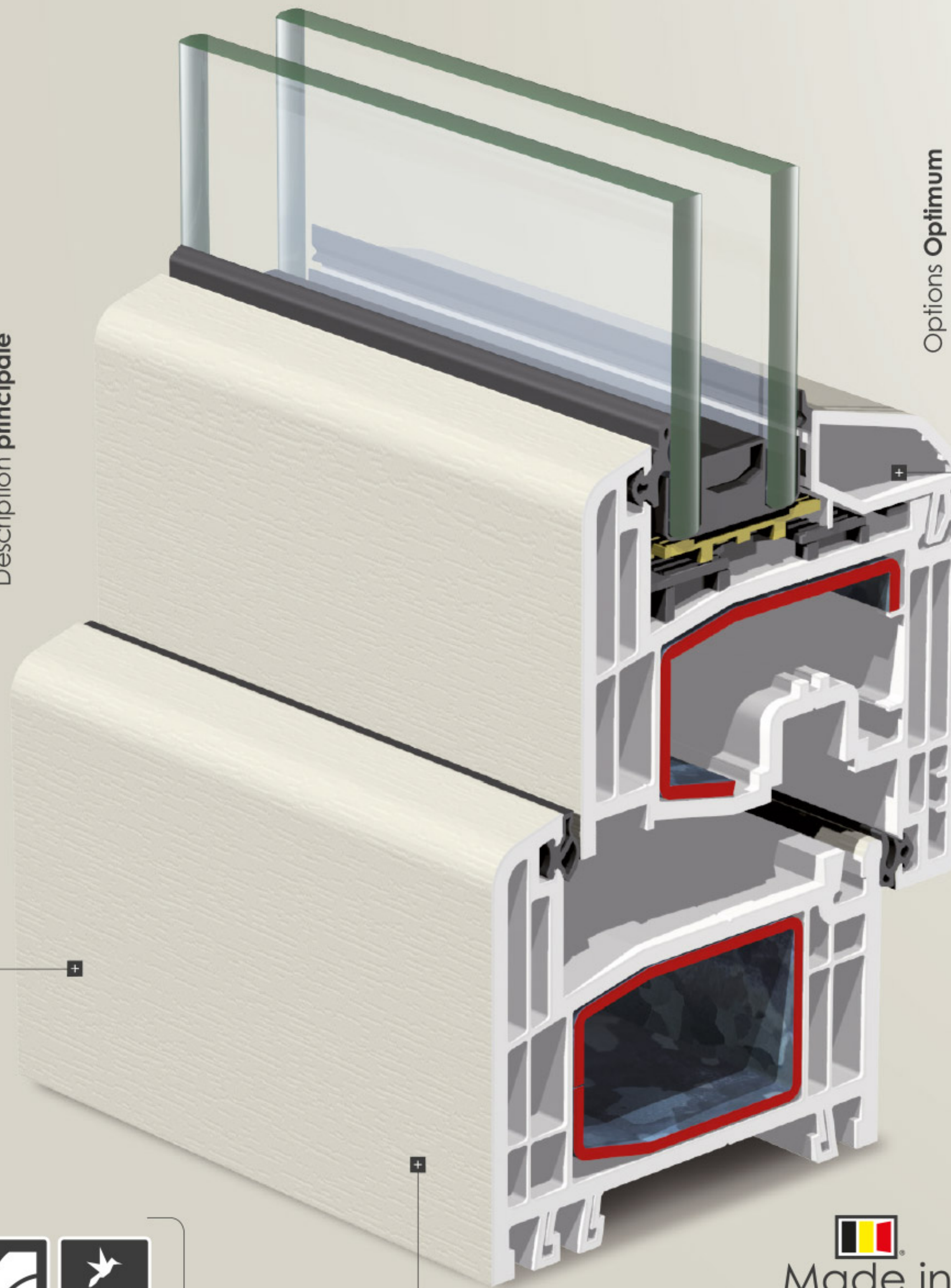


Coefficient d'isolation
Uw
0.84



S2
Quincaillerie Sécurité 2

Description principale



Options Optimum



Ouvrant galbé



TV K0.6



Vitrage Retardateur d'effraction



Intercalaire swisspacer



Troisième joint d'isolation



Evacuation d'eau invisible



Quincaillerie haute sécurité conforme SKG



TBT Quincaillerie inversée



Blanc lisse



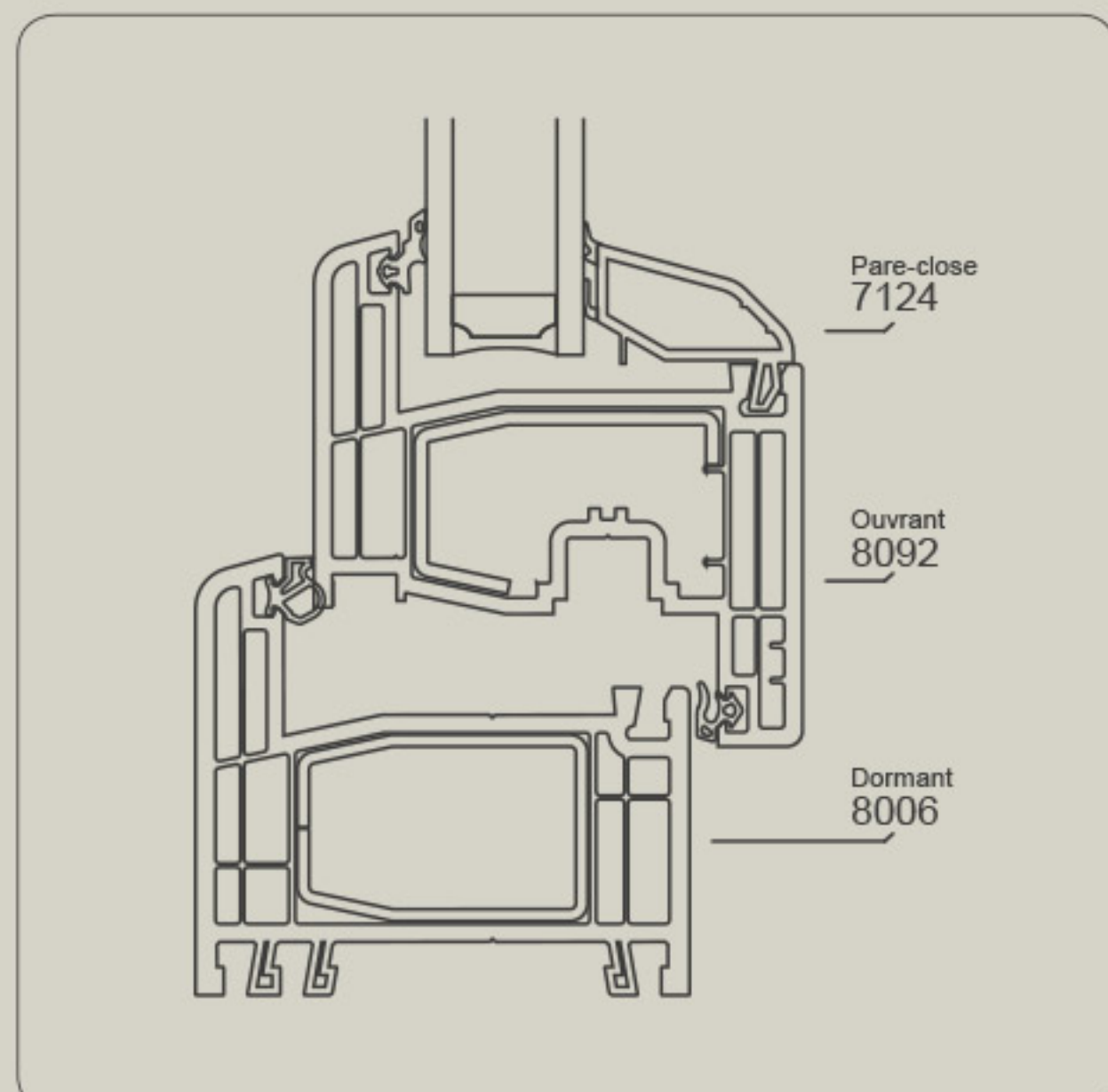
RENOLIT



ACRYL Système

Finitions multiples

Made in Belgium



Profils principaux Gamme Optimum

Une conception robuste dotée d'une résistance à l'effraction optimale et d'un haut niveau d'isolation.

La gamme Optimum possède le meilleur rapport qualité prix du marché. Robuste de par ses renforts en acier surdimensionnés, elle est dotée d'un très haut niveau d'isolation thermique et vous assure une résistance contre l'effraction optimale. Elle est disponible dans tous les coloris de la gamme PVC Cezam.

Fenêtre Optimum

La qualité sans compromis !



Profilé :

Pour notre gamme Optimum, le profilé utilisé est un profilé à 5 chambres d'isolation, doté d'une chambre à renfort surdimensionnée afin d'assurer une stabilité optimale de vos fenêtres et une excellente durabilité dans le temps. Ce profil peut être complété par un troisième joint d'isolation en option. Il permet d'atteindre des coefficients U_w de 1.4 à 0.8 en fonction du vitrage et des options d'intercalaire choisies ainsi que de l'ajout d'un troisième joint supplémentaire.

Renfort :

Les châssis de la gamme Optimum sont 100% renforcés par de l'acier de 2mm d'épaisseur dans l'ouvrant et le dormant. Le grand dimensionnement des renforts permet une stabilité et une résistance à l'effraction optimale. Le renfort du dormant, complètement fermé, permet un vissage de la quincaillerie directement dans celui-ci renfort avec des vis de sécurité. Un choix assurant une grande robustesse et une haute résistance aux tentatives d'effraction.

Quincaillerie :

Tous les oscillo-battants sont fournis en standard avec une quincaillerie de sécurité répondant à la norme WK1. Nos poignées sont des poignées sekustik anti-effraction empêchant une manœuvre depuis l'extérieur. En option, vous pouvez équiper vos menuiseries de poignées de châssis à clef et/ou d'une quincaillerie de sécurité 4 répondant aux normes WK2.

Vitrage :

En standard, nous équipons les menuiseries Optimum d'un double vitrage K1.1 avec gaz argon. En fonction de vos desideratas, votre revendeur peut vous proposer d'autres types de vitrages : triple vitrage, vitrage anti-effraction, acoustique ou certaines options d'intercalaires superisolants permettant d'atteindre un coefficient U_w global de 0.8.

Coefficients DV				Double vitrage STANDARD		Double vitrage THERMIX		Double vitrage SWISSPACER	
Série	Chambre	Épaisseur	Uf (W/m²K)	Ug					
				1.1	1.0	1.1	1.0	1.1	1.0
OP i*	5 chambres	74 / 84	1.3	1.39	1.32	1.28	1.21	1.26	1.19

Coefficients TV				Triple vitrage STANDARD			Triple vitrage THERMIX			Triple vitrage SWISSPACER		
Série	Chambre	Épaisseur	Uf (W/m²K)	Ug								
				0.7	0.6	0.5	0.7	0.6	0.5	0.7	0.6	0.5
OP i*	5 chambres	74 / 84	1.3	1.11	1.04	0.97	0.99	0.92	0.85	0.98	0.91	0.84

(*) Profils 8008/8066 en version galbé avec joint d'isolation en option.



Rue de la girafe 40
 6832 SENSENRUTH
 +32 (0)61 275 700
 info@cezam.net
 www.cezam.net



Coloris disponibles :



La gamme Optimum est disponible dans toute notre gamme de couleurs. Retrouvez en détail toutes les possibilités qui s'offrent à vous dans notre folder "Coloris PVC" ou sur notre site internet : www.cezam.net

OP Design extérieur
Ouvrant plat



OP Design extérieur
Ouvrant galbé

