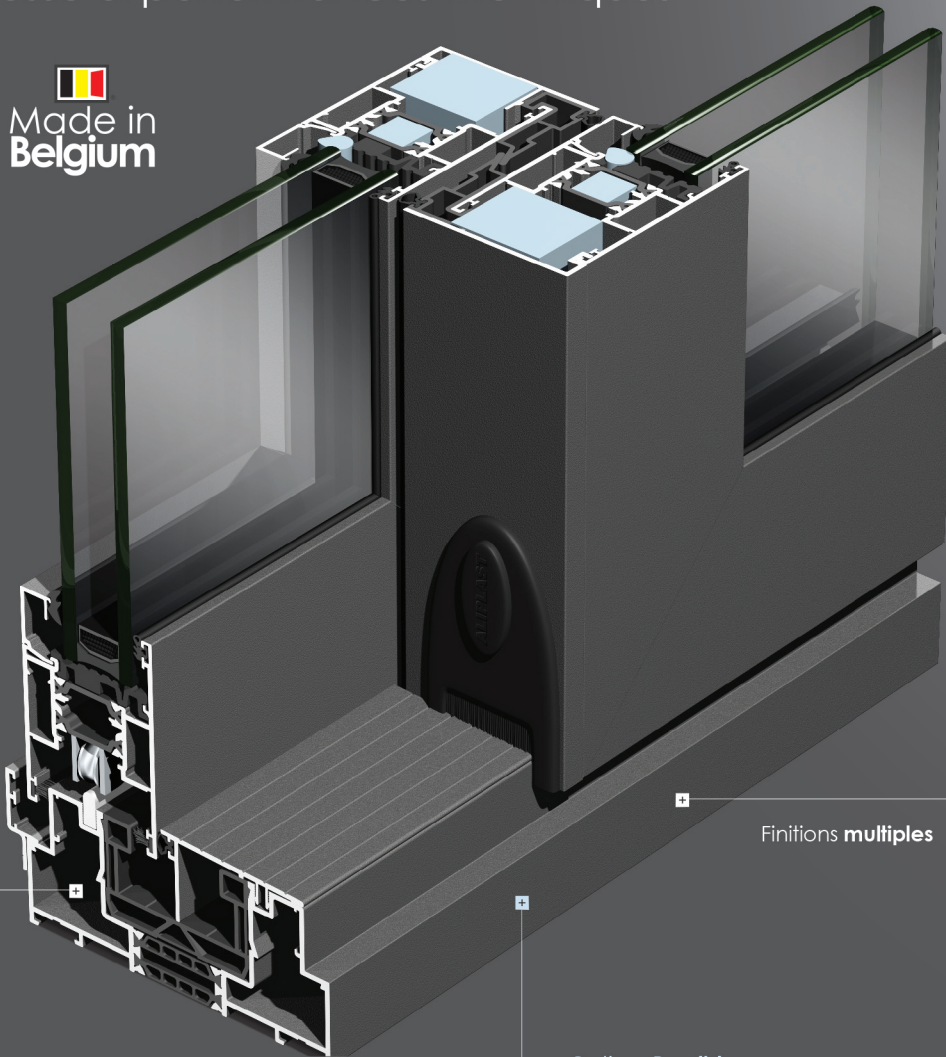


Levant coulissant Proglide



Design, finesse & performances thermiques

 Made in Belgium



Description principale

Finitions multiples

Options Proglide

TV
K0.6

Profondeur
d'encastrement
99/184.4
mm

3
Chambres
d'isolation

Épaisseur vitrage
→ 36 mm

Poignée
EV1

Coefficient
d'isolation Uw
MAX
1.50

Poids
Max
250 KG
Système LC

Serrure
3 points

7
coloris
STANDARDS

RAL
Mat ou
brillant

Structuré
Mat/Métal
LC/ST

Bi
color

Uni
color

 Vitrage
Retardateur
d'éfracture

 Dormant
encastrable

 Triple
rail

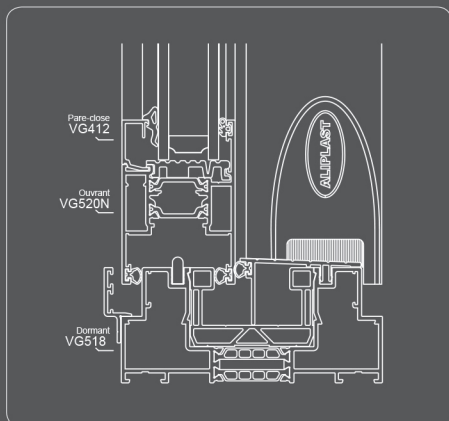
Poignée
RAL

Marche
pied

 Version
design

 Levant
coulissant

 Seuil PMR



Profils principaux Proglide

D'excellentes performances thermiques & une option design pour plus de luminosité !

Le système de coulissant Proglide reprend les dernières évolutions en matière de coupe thermique afin d'offrir les meilleurs coefficients d'isolation. Disponible avec une option design monorail, pour un maximum de luminosité, il est également configurable en deux rails, en trois rails, ou avec un seuil PMR extra plat.

Plus d'infos sur : www.cezam.net

Levant coulissant Proglide

Design, finesse & performances thermiques



Avec son système de coupure thermique alvéolaire, le système de coulissant Proglide reprend les dernières technologies en matière d'isolation, le tout pour une épaisseur d'encastrement minimale. Dans sa version la plus isolante, il peut atteindre un coefficient d'isolation de 1.36 Uw.

Le système de coulissant Proglide est conçu pour s'adapter à vos envies : une multitude de solutions d'ouverture sont possibles grâce aux dormants à double ou triple rail. Une solution tout à fait encastrée et plate peut être choisie pour les personnes à mobilité réduite ou pour ceux qui souhaitent faciliter au maximum l'accès vers l'extérieur. Pour ceux qui misent sur le design et la luminosité, le dormant monorail permet d'augmenter encore plus la surface vitrée sur la partie fixe du coulissant.

Son fonctionnement est possible en coulissant simple ou, pour plus de facilité d'utilisation encore, en levant coulissant. En standard, votre coulissant Proglide est équipé d'une serrure 3 points, d'une poignée intérieure et d'une cuvette extérieure.

Pour les assemblages, la gamme Proglide se raccorde parfaitement avec tous les dormants des gammes Ecofutural et Star 75.

N'hésitez pas à demander conseil à votre revendeur pour savoir quelle solution vous correspond le mieux.

Coefficients TV

Série	Chambre	Épaisseur	Uf (W/m²K)	Ug								
				Triple vitrage STANDARD			Triple vitrage THERMIX			Triple vitrage SWISSPACER		
PGH*	3 chambres	99/51	3,052	0.7	0.6	0.5	0.7	0.6	0.5	0.7	0.6	0.5
				1,74	1,67	1,60	1,54	1,47	1,40	1,51	1,44	1,37

Coefficients DV

Série	Chambre	Épaisseur	Uf (W/m²K)	Ug					
				Double vitrage STANDARD		Double vitrage THERMIX		Double vitrage SWISSPACER	
				1.1	1.0	1.1	1.0	1.1	1.0
PGH*	3 chambres	99/51	3,052	2,02	1,95	1,84	1,77	1,80	1,73

(*) Version coulissant i+ avec profils VG518 / VG 520N & + inserts isolants.



Coulissant Proglide "standard"
(version double rail)

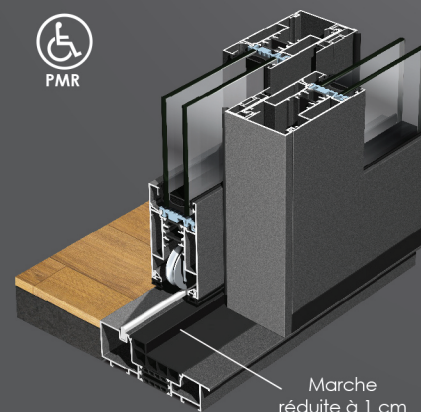


Coulissant Proglide Design
(version monorail)

Menuisier partenaire Cezam :

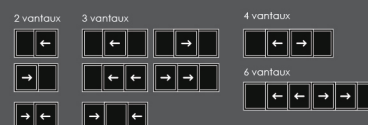


Seuil extra plat & encastrable :



Le coulissant Proglide peut être équipé en option d'un seuil extra plat. Encastrable dans le sol, vous n'avez plus qu'une marche d'un centimètre de l'extérieur vers l'intérieur. Cette solution, disponible également sur la gamme Ultragliding, facilite grandement l'accès en chaise roulante pour les personnes à mobilité réduite. Cette option est uniquement disponible pour un coulissant avec un seuil deux vantaux ou quatre vantaux.

Combinaisons d'ouverture :



Réalisation : Cezam.net - Reproduction totale ou partielle strictement interdite

